

# LMB "G" Series / Pesadora Lineal 1 - 6 Líneas

 304 Acero Inoxidable	 Capacidad 1.8 L
 Sistema Modular	 Velocidad / dpm 8 - 60 (*)
 IP- 65	 Red Eléctrica
 Diseño Higiénico	 Video disponible
 Plano disponible	 PLC Siemens



Solicitud ONLINE



LMB-04 "G" vista ( versión de 4 líneas )



Ejemplo de tipos de envases.

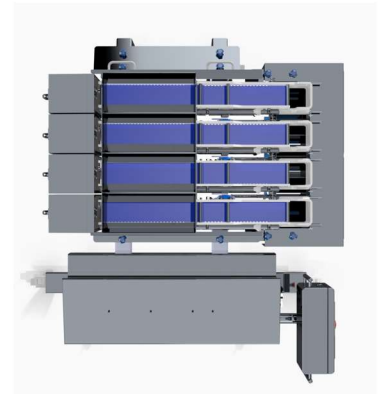
(\*) Dependiendo del número de líneas y tipo de producto.



Vista frontal ( versión de 4 líneas )



Vista posterior ( Diseño modular )



Vista en planta

La gama de pesadoras SERMAX®LMB "M" ha sido diseñada para efectuar dosificaciones hasta 1.8 L, mejorando la higiene y seguridad dentro del entorno de pesaje y enfocada en productos adherentes y frágiles, manteniendo al mismo tiempo el alto nivel de precisión requerido. Las características clave incluyen:

- |                    |                              |                              |
|--------------------|------------------------------|------------------------------|
| + Diseño higiénico | + Conexión remota            | + Descarga directa al envase |
| + Componentes FDA  | + Soporte móvil              | + Rechazo por sobrepeso      |
| + Fácil limpieza   | + Entre-centros configurable | + Mezcla de productos        |

